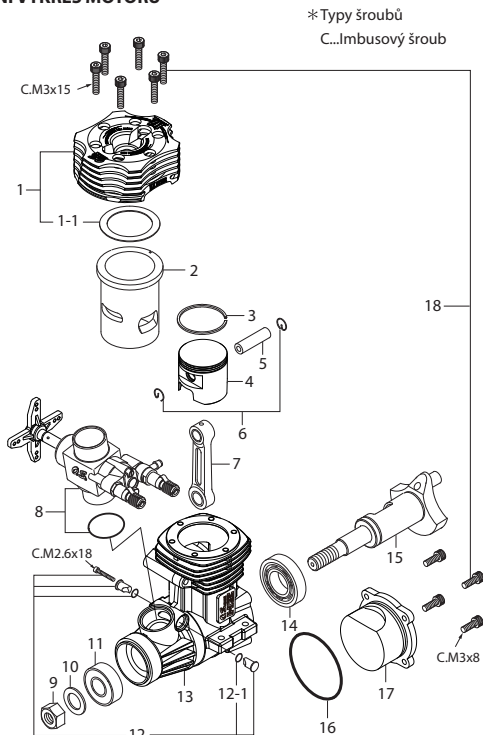


■ EXPLOZIVNÍ VÝKRES MOTORU



■ SEZNAM DÍLŮ MOTORU

č.	Kat. č.	Název
1	25804000	Hlava válce
1-1	25804160	Těsnění hlavy válce (0,2 mm)
2	25803100	Vložka válce
3	27703400	Pístní kroužek
4	25803200	Píst
5	25806000	Pístní čep
6	25217000	Pojistka pístního čepu (2ks)
7	25205000	Ojnice
8	25881000	Karburátor kompletní (40L)
9	23210007	Matice vrtule
10	46120000	Podložka unašeče
11	26731002	Ložisko klikové hřídele (přední)
12	25881700	Sada upev. šroubu karburátoru
12-1	45566310	O-kroužek
13	25801000	Kliková skříň
14	25830000	Ložisko klikové hřídele (zadní)
15	25802000	Klikové hřídel
16	25804170	Těsnění zadního víka
17	25807001	Zadní víko
18	25613000	Sada šroubů
	71608001	Žhavicí svíčka No.8

Technické údaje se mohou změnit bez předchozího upozornění

SADY IMBUSOVÝCH ŠROUBŮ (10ks/sada)

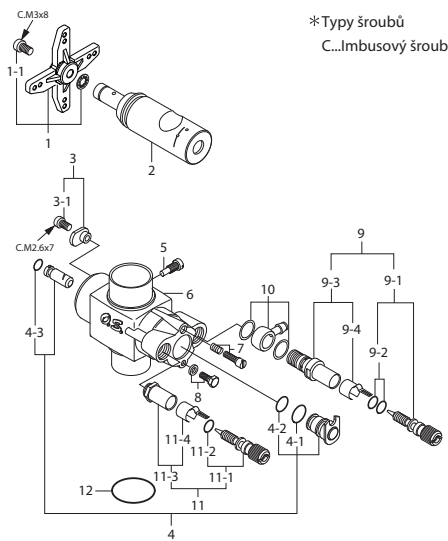
Kat. č.	Rozměr	Počet kusů použitých na motoru
79871055	M2.6x18	Pojistný šroub (1ks)

■ SEZNAM DÍLŮ KARBURÁTORU

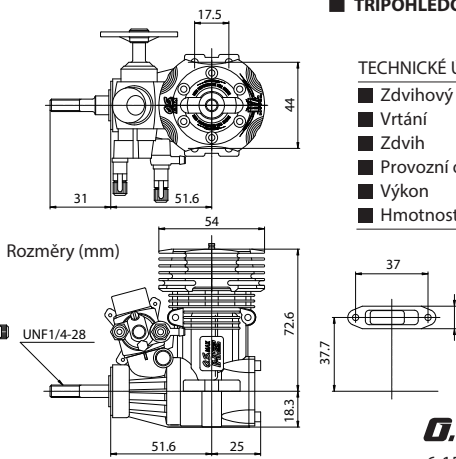
č.	Kat. č.	Název
1	29085140	Sada páky karburátoru
1-1	22826131	Upevňovací šroub páky karburátoru (2ks)
2	25881200	Šoupátko karburátoru
3	25881220	Zarážka šoupátka
3-1	79871020	Šroub zarážky šoupátka
4	29085510	Sada volnoběžné jehly
4-1	27881810	O-kroužek (L) (2ks)
4-2	27881800	O-kroužek (S) (2ks)
4-3	27881820	O-kroužek (2ks)
5	45581820	Stavěcí šroub šoupátka
6	25881100	Tělo karburátoru
7	27881330	Nastavovací šroub volnoběžné jehly
8	27681340	Zarážka volnoběžné jehly
9	29085900	Sada jehly pro vysoké otáčky
9-1	29085910	Jehla pro vysoké otáčky
9-2	24981837	O-kroužek (2ks)
9-3	29085940	Držák jehly pro vysoké otáčky
9-4	26711305	Aretační pružina jehly pro vysoké otáčky
10	29085950	Sací hrdlo paliva
11	27981900	Sada jehly pro střední otáčky
11-1	27981910	Jehla pro střední otáčky
11-2	24981837	O-kroužek (2ks)
11-3	27381940	Držák jehly pro střední otáčky
11-4	26711305	Aretační pružina jehly pro střední otáčky
12	29015019	Gumový O-kroužek těla karburátoru

Technické údaje se mohou změnit bez předchozího upozornění

■ EXPLOZIVNÍ VÝKRES KARBURÁTORU



■ TŘÍPHELOVÝ VÝKRES



TECHNICKÉ ÚDAJE

■ Zdvihový objem	8.93 cc / 0.55 cu.in.
■ Vrtání	23 mm / 0.91 in.
■ Zdvih	21.5 mm / 0.85 in.
■ Provozní otáčky	2,000-20,000 ot./min
■ Výkon	2.1 ps / 2.07 hp / 17,000 ot./min
■ Hmotnost	408g / 14.40 oz.



PELIKAN DANIEL
 Doubravice 110
 533 53 Pardubice
 tel: 466 260 133
 info@pelikandaniel.com
www.pelikandaniel.com

O.S. ENGINES MFG.CO.,LTD.

6-15 3-Chome Imagawa Higashisumiyoshi-ku
 Osaka 546-0003, Japan TEL. (06) 6702-0225
 http://www.os-engines.co.jp FAX. (06) 6704-2722